

1	2	3	4	5	6	7	8	9	10
134	9	452Д-6104080	45 3111 2681	2	2	2	2	Кронштейн в сборе	Bracket in assy
	10	252037-П29	45 9811 1255	4	4	4	4	Шайба 6	Washer 6
	11	252134-П2	45 9816 6045	4	4	4	4	Шайба 6 пружинная	Spring washer 6
	12	201417-П29	45 9346 1503	4	4	4	4	Болт М6х14	Bolt М6х14
Подгруппа 6105. Замок и ручки передней двери									
Subgroup 6105. Front Door Lock and Handles									
134	13	3741-6105151	45 3135 2457	2	2	2	2	Ручка двери в сборе	Door handle in assy
	14	3741-6105162	45 3135 2459	2	2	2	2	Цилиндр запора в сборе	Lock barrel in assy
	15	3741-6105190	45 3135 2582	4	4	4	4	Ключ запора ручки	Door handle lock key
	16	3741-6105192	45 3135 2591	2	2	2	2	Кольцо для ключей	Key ring
	17	451Д-6105166-А	45 3111 2749	2	2	2	2	Пружина	Spring
	18	450-6105172	45 3111 2752	2	2	2	2	Прокладка ручки	Handle gasket
	19	3741-6105164	45 3111 4180	2	2	2	2	Корпус ручки	Handle housing
	20	451Д-6105154	45 3111 2739	2	2	2	2	Рычаг ручки в сборе	Handle lever in assy
	21	258632-П29	45 9842 1377	2	2	2	2	Штифт 5х30	Set pin 5х30
	22	3741-6105082	45 3135 1922	1	1	1	1	Привод замка правый в сборе	R.h. lock actuator in assy
	23	3741-6105083	45 3135 1923	1	1	1	1	Привод замка левый в сборе	L.h. lock actuator in assy
	24	3741-6105149	45 3135 2523	2	2	2	2	Ручка двери наружная в сборе	Outer door handle in assy
	25	451Д-6105032-01	45 3111 2705	2	2	2	2	Крышка замка двери	Door lock cover
	26	451Д-6105108	45 3111 2733	2	2	2	2	Чехол тяги	Rod boot
	27	451Д-6105096-А	45 3111 2727	2	2	2	2	Тяга привода замка	Lock actuator rod
	28	1/32760/01	45 9962 2389	8	8	8	8	Винт М6х12	Screw М6х12
	29	1/26053/70	45 9962 6702	8	8	8	8	Шайба 6 пружинная	Spring washer 6
	30	452-6105184	45 3111 8108	2	2	2	2	Розетка облицовочная	Door handle garnish cap
	31	1/32742/01	45 9962 2454	2	2	2	2	Винт М5х16	Screw М5х16
	32	252133-П2	45 9816 6044	2	2	2	2	Шайба 5 пружинная	Spring washer 5
	33	81-6105182-А	45 3114 3935	2	2	2	2	Ручка двери внутренняя	Door inner handle
	34	451Д-6105012-02	45 3111 7414	2	2	2	2	Замок двери в сборе	Door lock in assy
	35	252263-П29	45 9816 1494	4	4	4	4	Шайба 6 пружинная зубчатая коническая с наружными зубцами	Tapered spring washer 6 with outer teeth
	36	221580-П29	45 9412 1082	6	6	6	6	Винт М5х16	Screw М5х16
	37	1/33013/01	45 9962 2801	4	4	4	4	Винт М6х16	Screw М6х16
	38	450-6105040	45 3111 2708	2	2	2	2	Защелка замка двери	Door lock latch
	39	451Д-6105018-А	45 3111 7439	2	2	2	2	Корпус замка в сборе	Door lock in assy
	40	451Д-6105020-02	45 3111 8005	2	2	2	2	Язык замка	Door lock bar
	41	450-6105030	45 3111 2703	2	2	2	2	Пружина замка	Lock spring

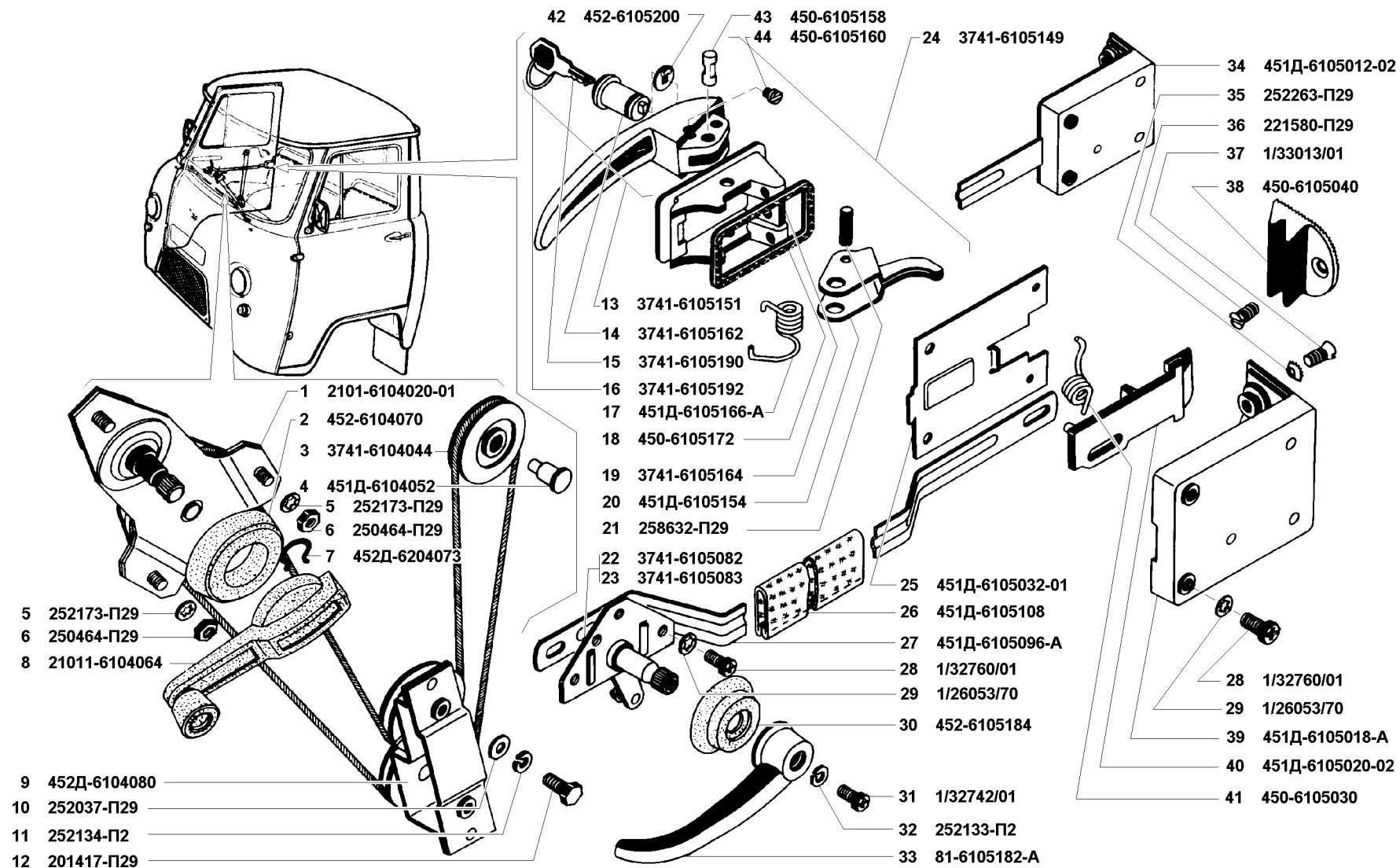


Рис. 134. Механизм перемещения стекла передней двери (6104), замок и ручки передней двери (6105)

Fig. 134. Front door window regulator (6104), front door lock and handles (6105)

1	2	3	4	5	6	7	8	9	10
134	42	452-6105200	45 3111 4678	2	2	2	2	Кулачок цилиндра замка	Lock barrel cam
	43	450-6105158	45 3111 2742	2	2	2	2	Фиксатор ручки	Handle retainer
	44	450-6105160	45 3111 2743	4	4	4	4	Винт стопорный	Lock screw

Подгруппа 6106. Навеска передней двери
Subgroup 6106. Front Door Mounting

135	1	1/33013/01	45 9962 2801	6	6	6	6	Винт М6х16	Screw M6x16
	2	258012-П29	45 9871 1016	2	2	2	2	Шплинт 2х12	Cotter 2x12
	3	452-6106088-01	45 3111 8552	2	2	2	2	Кронштейн ограничителя	Door check bracket
	4	260011-П29	45 9862 1012	2	2	2	2	Палец 6х18	Pin 6x18
	5	250610-П29	45 9553 1255	2	2	2	2	Гайка М8	Nut M8
	6	452-6106086	45 3111 2775	2	2	2	2	Буфер в сборе	Buffer in assy
	7	452-6106094-01	45 3111 2779	2	2	2	2	Рычаг ограничителя	Door check lever
	8	452-6106100	45 3111 2780	2	2	2	2	Фиксатор двери в сборе	Door retainer in assy
	9	1/32762/01	45 9962 2395	4	4	4	4	Винт М6х16	Screw M6x16
	10	252154-П2	45 9816 6005	4	4	4	4	Шайба 6 пружинная	Spring washer 6
	11	252037-П29	45 9811 1255	4	4	4	4	Шайба 6	Washer 6
	12	1.1.Ц6	45 9167 4010	4	4	4	4	Масленка в сборе	Grease fitting in assy
	13	450-6106030-А	45 3111 2769	4	4	4	4	Ось петли двери	Door hinge pin
	14	201476-П29	45 9346 1540	14	14	14	14	Болт М8х1х20	Screw M8x1x20
	15	252155-П2	45 9816 6006	14	14	14	14	Шайба 8 пружинная	Spring washer 8
	16	450-6106014-Б3	45 3111 2764	2	2	2	2	Петля двери на кузове верхняя	Door upper hinge on body
	17	452-6106028	45 3111 4685	2	2	2	2	Петля двери на кузове нижняя	Door lower hinge on body
	18	222527-П29	45 9442 1111	4	4	4	4	Винт М6х20	Screw M6x20
	19	252004-П29	45 9811 1205	4	4	4	4	Шайба 6	Washer 6
	20	450-6106114	45 3111 2781	2	2	2	2	Шип направляющий	Door guide tongue

Подгруппа 6107. Уплотнитель передней двери
Subgroup 6107. Front Door Weatherstrip

135	21	3741-6107025	45 3135 1804	2	2	2	2	Уплотнитель передней двери	Front door weatherstrip
-----	----	--------------	--------------	---	---	---	---	----------------------------	-------------------------

ГРУППА 62. ДВЕРЬ (БОКОВАЯ) ЗАДНЯЯ
GROUP 62. REAR (SIDE) DOOR

Подгруппа 6200. Дверь задняя в сборе
Subgroup 6200. Rear Door in Assy

136	1	451А-6200014	45 3111 2803	-	1	1	1*	Дверь задняя в сборе	Rear door in assy
-----	---	--------------	--------------	---	---	---	----	----------------------	-------------------

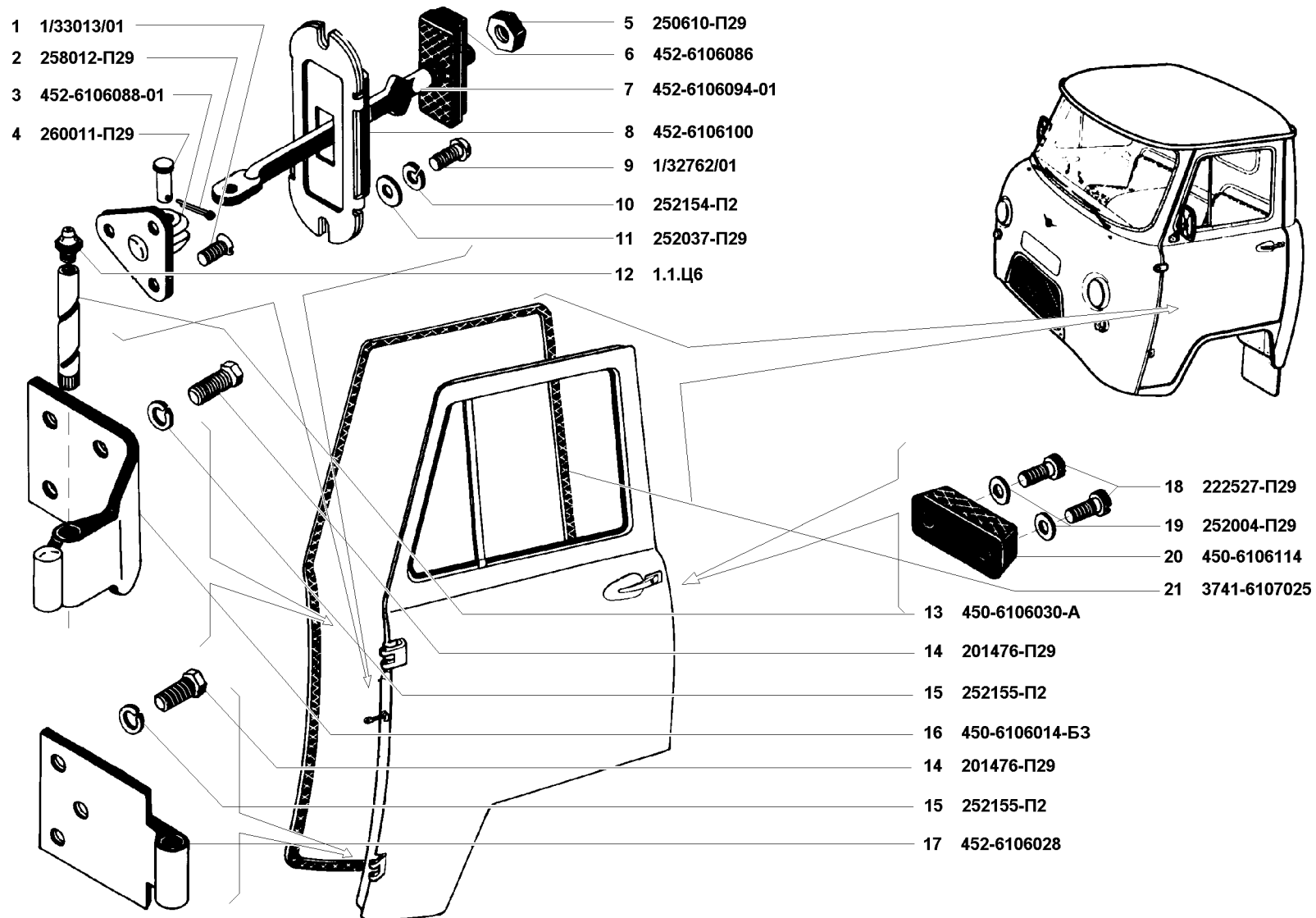


Рис. 135. Навеска и уплотнитель передней двери (6106, 6107)
 Fig. 135. Front door mounting and weatherstrip (6106, 6107)

1	2	3	4	5	6	7	8	9	10
136	2	451-6200014	45 3111 2802	1	-	-	-	Дверь задняя в сборе	Rear door in assy

* - Для автомобилей УАЗ-39094
For automobiles УАЗ-39094

Подгруппа 6202. Обивка задней двери
Subgroup 6202. Rear Door Lining

136	3	450-6105184	45 3111 2755	-	1	1	1*	Розетка облицовочная	Door handle garnish cap
	4	452A-6202010-10	45 3111 2814	-	1	1	1*	Обивка задней двери	Rear door lining
	5	3741-5402254-11	45 3135 1478	-	10	10	10*	Кнопка крепления обивки	Lining fastener knob

* - Для автомобилей УАЗ-39094
For automobiles УАЗ-39094

Подгруппа 6203. Окно задней двери
Subgroup 6203. Rear Door Window

136	6	451A-5403248-A	45 3111 1177	-	1	1	1*	Рамка поворотного стекла с гнездом оси правая в сборе	Swivelling glass r.h. framing with axle seat in assy
	7	30-6103102	45 4311 0752	-	1	1	1*	Ручка рамки поворотного стекла правая	Swivelling glass r.h. latch handle
	8	258918-П29	45 9852 1018	-	1	1	1*	Штифт 2x12	Set pin 2x12
	9	293272-П2	45 9952 6223	-	1	1	1*	Шайба 8 пружинная волнистая	Wavy spring washer 8
	10	451A-5403244-A	45 3111 2275	-	1	1	1*	Рамка поворотного стекла	Swivelling glass framing
	11	451A-5403227*1	45 3111 2267	-	1	1	1*	Прокладка поворотного стекла толстая	Swivelling glass thick weatherstrip
	12	451A-5403227-Б*1	45 3111 2269	-	1	1	1*	Прокладка поворотного стекла тонкая	Swivelling glass thin weatherstrip
	13	451B-5403214	45 3111 4550	-	1	1	1*	Стекло окна поворотное	Swivelling glass
	14	252003-П29	45 9811 1204	-	2	2	2*	Шайба 5	Washer 5
	15	260005-П29	45 9862 1006	-	1	1	1*	Палец 5x22	Pin 5x22
	16	258011-П29	45 9871 1015	-	1	1	1*	Шплинт 2x10	Cotter 2x10
	17	292394-П29		-	6	6	6*	Гвоздь 2,8x22 специальный	Special nail 2.8x22
	18	240818-П29	45 9642 1016	-	2	2	2*	Винт 4x12	Screw 4x12
	19	252035-П29	45 9811 1253	-	2	2	2*	Шайба 4	Washer 4
	20	451A-5403270	45 3111 2290	-	1	1	1*	Уплотнитель поворотного стекла	Swivelling glass weatherstrip
	21	451A-5403300	45 3111 2296	-	2	2	2*	Шайба специальная	Special washer
	22	355500-П	45 9964 6028	-	2	2	2*	Шайба 8,5	Washer 8.5
	23	A-8130-B	45 4311 0309	-	1	1	1*	Пружина зажима оси поворотного стекла	Swivelling glass axle pressure spring
	24	3962-6203223	45 5117 0202	-	1	1	1*	Уплотнитель стекла	Swivelling glass weatherstrip
	25	451A-6203226	45 3111 2823	-	1	1	1*	Вкладыш уплотнителя стекла	Swivelling glass weatherstrip insert
	26	451B-6203216	45 3111 2820	-	1	1	1*	Стекло окна задней двери	Rear door window glass